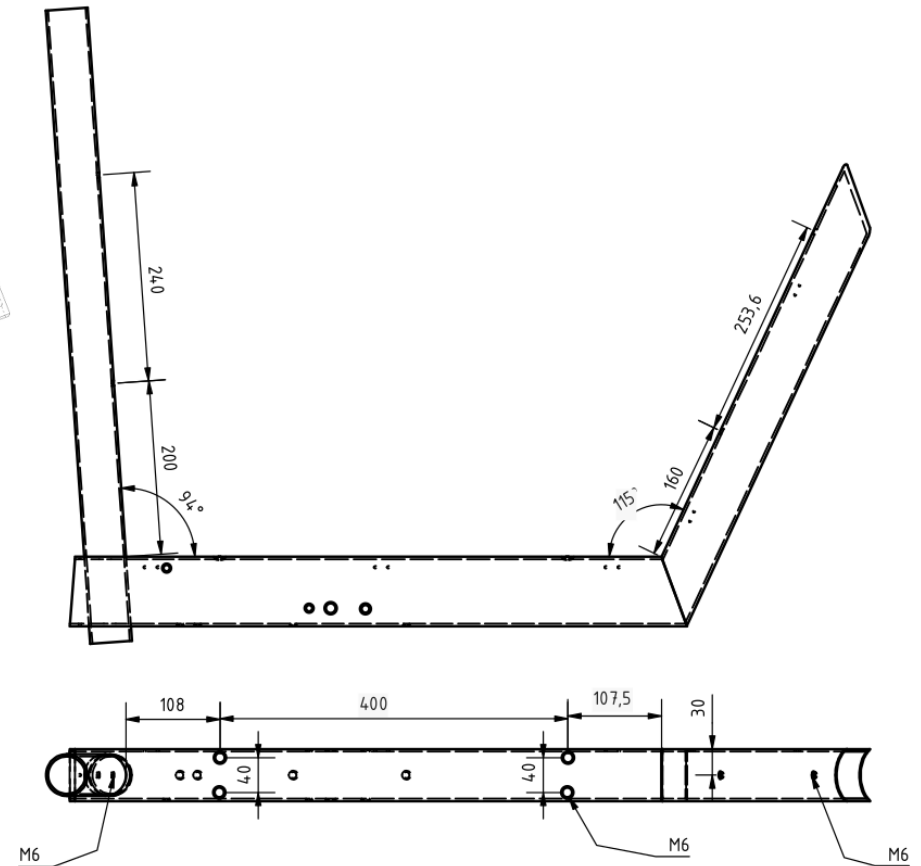
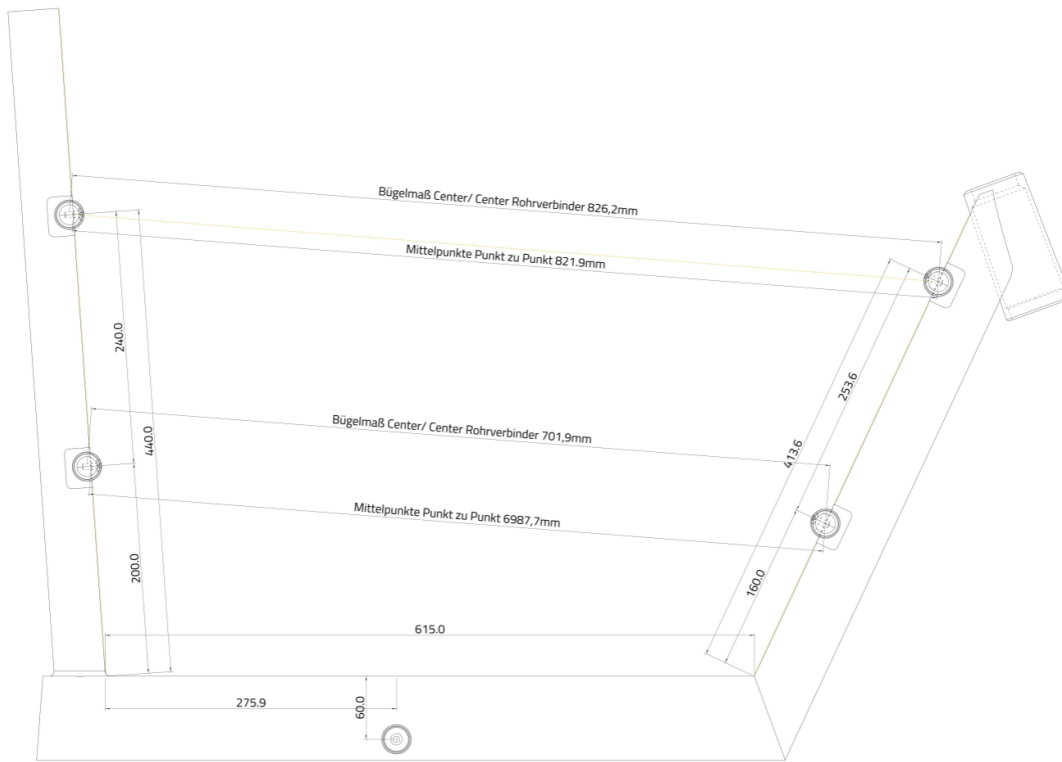


# Befestigungspunkte CargoFactory ONE



## CargoFactory GmbH

Geschäftsführer A. Muth-Hegener | Amtsgericht Darmstadt HRB 97266 | Finanzamt Darmstadt | Ust-Id/Vat-Id: DE315055828  
Groß-Umstädter Straße 28a | 64807 Dieburg | Tel. 06071 - 9849301 | Mail. info@cargofactory.de | Web. www.cargofactory.de  
Sparkasse Darmstadt | IBAN DE74 5085 0150 0000 7666 66 | SWIFT-BIC: HELADEF1DAS