

Herstellereklärung zu Transportvolumen und Beladung

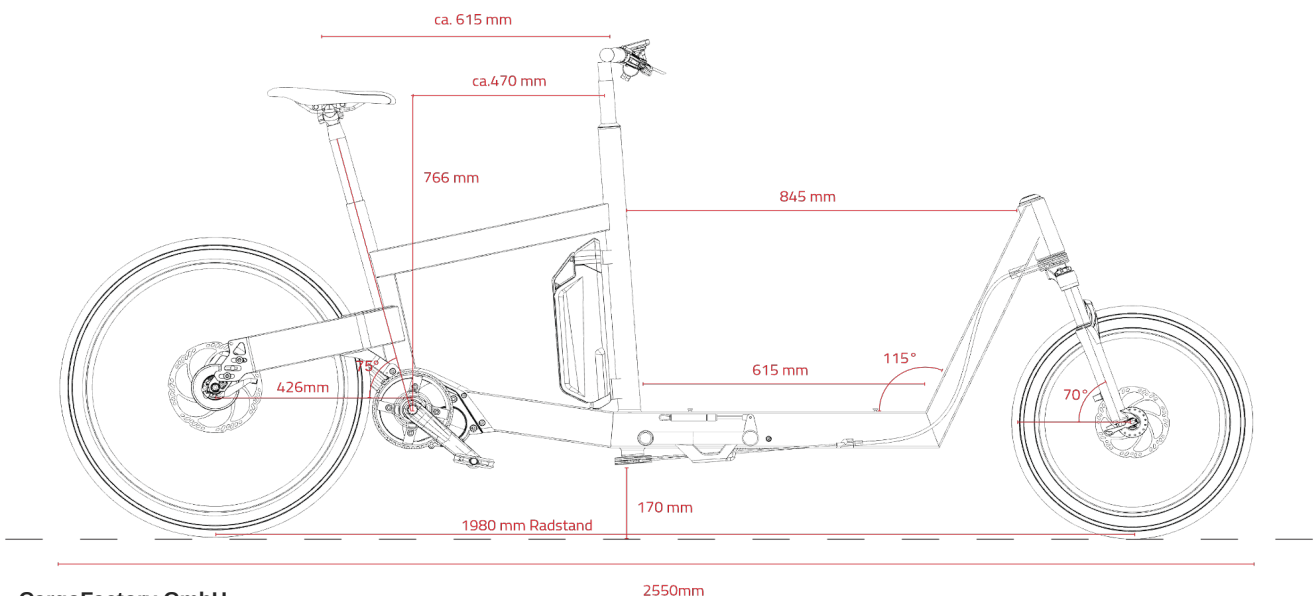
Tabelle Ladevolumen:

| Modell | Ladefläche: Länge Unten | Ladefläche: Länge oben | Ladefläche: mittlere Länge | Ladefläche: Breite hinten | Ladefläche: Breite vorne | Ladefläche mittlere Breite | Lenkerunter- kante über Ladeboden | Ladevolumen. (mittlere Länge x mittlere Breite x Höhe) |
|--------------------|----------------------------|---------------------------|-------------------------------|------------------------------|-----------------------------|-------------------------------|---|--|
| ONE ohne Aufbau | 61,5 cm | 85 cm | 73,25 | 6 cm | 6 cm | 6 cm | 74 cm | 32,52 Liter |
| ONE LowFrame | 61,5 cm | 85 cm | 73,25 | 43 cm | 43 cm | 43 cm | 73 cm | 229,93 Liter |
| ONE HighFrame | 61,5 cm | 85 cm | 73,25 | 43 cm | 43 cm | 43 cm | 73 cm | 229,93 Liter |
| ONE KidsFrame | 61,5 cm | 85 cm | 73,25 | 51 cm | 44 | 47,5 cm | 73 cm | 253,99 Liter |

Tabelle Beladung:

| Modell | Fahrgewicht (maximal) | Beladung Ladefläche (maximal) | Beladung Gepäckträger (maximal) | Gesamtzuladung (maximal) |
|---------------------|--------------------------|----------------------------------|------------------------------------|------------------------------------|
| ONE, alle Varianten | 140 kg | 110 kg | 25 kg | 200 kg |

Geometrie:



CargoFactory GmbH

Geschäftsführer A. Muth-Hegener | Amtsgericht Darmstadt HRB 97266 | Finanzamt Darmstadt | Ust-Id/Vat-Id: DE315055828
 Groß-Umstädter Straße 28a | 64807 Dieburg | Tel. 06071 - 9849301 | Mail. info@cargofactory.de | Web. www.cargofactory.de
 Sparkasse Darmstadt | IBAN DE74 5085 0150 0000 7666 66 | SWIFT-BIC: HELADEF1DAS